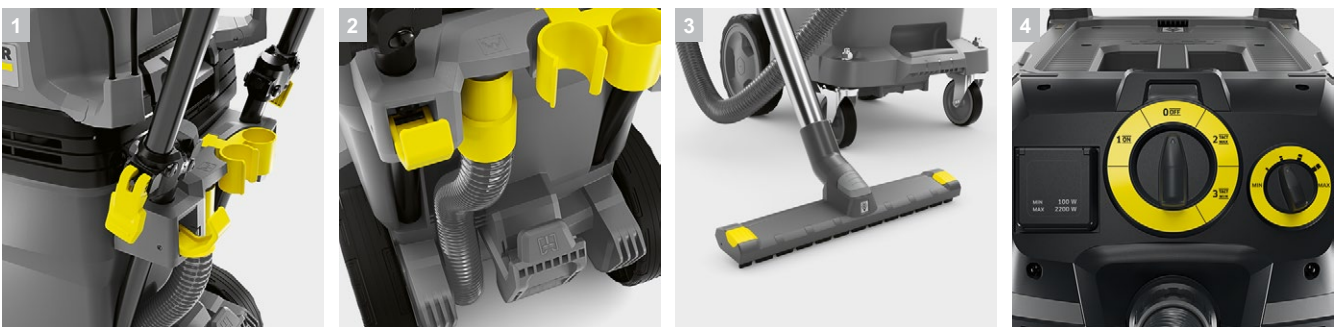




## NT 50/1 Tact Te L

Профессиональный пылесос сухой и влажной уборки NT 50/1 Tact Te отличается многофункциональностью. Он включает 50-литровый контейнер с регулируемой ручкой толкаемого типа, сливным шлангом и также встроенной розеткой для электроинструмента.



### 1 Настраиваемая, эргономичная ручка для толкания

- Благодаря быстрым замкам регулируемая ручка для толкания легко адаптируется под рост оператора.
- Толкаемая ручка может легко складываться для экономии места при хранении аппарата

### 2 Маслостойкий сливной шланг

- Маслостойкий интегрированный сливной шланг для легкой утилизации жидкостей

### 3 Широкая насадка для пола с быстроменяемыми вкладками

- Насадка для пола с щеточными полосками и резиновыми вставками. Обеспечивает легкое переключение между влажной и сухой уборкой.

### 4 Центральный поворотный выключатель

- Удобное переключение с помощью центрального поворотного переключателя

# Технические характеристики и комплектация

**KÄRCHER**



NT 50/1 Tact Te L

- Настраиваемая толкаемая рукоятка
- Сливной шланг
- Антистатическое исполнение

## Технические характеристики

№ для заказа	1.148-411.0	
Штрих-код (EAN)	4054278061375	
Параметры электросети	~ / В / Гц	1 / 220 – 240 / 50 – 60
Расход воздуха	л/с	74
Разрежение	мбар / кПа	254 / 25,4
Объем мусоросборника	л	50
Материал контейнера	Пластмасса	
Потребляемая мощность	Вт	1380
Номин. диаметр принадлежностей	НД 35	
Уровень звукового давления	дБ(А)	68
Количество турбин	1	
Масса	кг	18,3
Размеры (Д × Ш × В)	мм	640 × 370 × 1045

## Комплектация

Всасывающий шланг	м	4	Плоский складчатый фильтр	из полиэфирного шелка
Фильтр-мешок	шт.	1 / из нетканого материала	Система очистки фильтра	Система очистки фильтра TactСистема очистки фильтра Tact
Полиэтиленовый мешок для утилизации мусора без распространения пыли	шт.	1	Ударопрочный отбойник по периметру	■
Категория пыли		L	Рукоятка для перемещения	■
Насадка для пола для влажной и сухой уборки	мм	360	Степень защиты	I
Щелевая насадка		■	Поворотный ролик с тормозом	■
Муфта для присоединения электроинструментов		■		
Сливной шланг (маслостойкий)		■		
Автоматическое отключение при достижении макс. заправочного объема		■		

■ Входит в комплект поставки

# NT 50/1 Tact Te L 1.148-411.0

**KÄRCHER**


		№ для заказа	Количество	Номин. диаметр	Длина	Ширина	Цена	Описание	
<b>Плоские складчатые фильтры из полиэфирного шелка</b>									
Плоский складчатый фильтр Wet & Dry	1	6.907-662.0	1 шт.					Плоский складчатый фильтр Wet & Dry из полиэфирного волокнистого материала с синей этикеткой. Пригоден для сбора жидкостей, крупного мусора и мелкой пыли классов М и L.	■
<b>Пластмассовое колено</b>									
Колено Adv	2	2.889-170.0	1 шт.	НД 35				Эргономичное колено для новой системы фиксации защелкой.	■
Колено НД 40	3	2.889-171.0	1 шт.	НД 40				Колено для новой системы фиксации защелкой, DN 40.	□
Колено, электропроводное, DN 40	4	2.889-172.0	1 шт.	НД 40				Колено для новой системы фиксации защелкой, DN 40. В электропроводном исполнении. Прекрасно подходит для сбора больших объемов мелкой пыли.	□
Колено	5	2.889-148.0	1 шт.	НД 35				Эргономичное колено для новой системы фиксации защелкой. В антистатическом исполнении, с регулятором подсоса воздуха.	□
Колено Adv, электропроводное	6	2.889-168.0	1 шт.	НД 35				Эргономичное колено для новой системы фиксации защелкой. В электропроводном исполнении. Прекрасно подходит для сбора больших объемов мелкой пыли.	□
<b>Универсальная насадка (для влажной и сухой уборки)</b>									
Насадка для влажной и сухой уборки пола Adv, DN 35	7	2.889-152.0	1 шт.	НД 35		360 мм		Насадка для влажной и сухой уборки пола шириной 360 мм с легкой заменой вставок. С щеточными и резиновыми полосками.	■
Насадка для влажной и сухой уборки пола, стандартная	8	2.889-173.0	1 шт.	НД 35		300 мм		Насадка для влажной и сухой уборки пола шириной 300 мм, антрацитового цвета, НД 35. С легкой заменой вставок. С щеточными и резиновыми полосками.	□
Насадка для влажной и сухой уборки пола, стандартная, DN 40	9	2.889-174.0						Стандартная насадка для пола, антрацитового цвета, DN 40, с заменяемыми щеточными и резиновыми полосками. Подходит для уборки любого влажного и сухого мусора.	□
Насадка для влажной и сухой уборки пола	10	6.906-512.0	1 шт.	НД 35		300 мм		Универсальная пластмассовая насадка (DN 35) рабочей шириной 300 мм. С боковыми колесиками, щеточными (6.905-878.0) и резиновыми (6.905-877.0) полосками. Только для аппаратов NT.	□
Универсальная насадка для влажной и сухой уборки	11	6.906-384.0	1 шт.	НД 35		370 мм		Универсальная алюминиевая насадка (DN 35) рабочей шириной 370 мм. С регулируемыми по высоте боковыми колесиками, щеточными (6.903-064.0) и маслястойкими резиновыми (6.903-081.0) полосками. Только для аппаратов NT.	□
Насадка для влажной и сухой уборки пола	12	2.889-118.0	1 шт.	НД 35		400 мм		Универсальная насадка (DN 35) для влажной уборки больших площадей. С легко и быстро заменяемыми резиновыми и щеточными полосками.	□
Форсунка для пола упакованный NW40 360mm	13	2.889-153.0	1 шт.	НД 40		360 мм			□
<b>Щелевая насадка</b>									
Щелевая насадка, для NT Tact, DN 35	14	2.889-159.0	1 шт.	НД 35	225 мм			Щелевая насадка, DN 35, для новой серии пылесосов Tact.	■
Щелевая насадка, для NT Tact, DN 40	15	2.889-160.0	1 шт.	НД 40	225 мм			Щелевая насадка, DN 40, для новой серии пылесосов класса Tact.	□
<b>Удлинительные трубки из высококачественной стали</b>									
Набор всасывающая трубка, высококачественные	16	2.889-192.0	1 шт.	НД 35	550 мм			Комплект удлинительных трубок, из нержавеющей стали (2 шт. по 0,55 м).	■
	17	2.889-194.0	1 шт.	НД 40	550 мм				□

■ Входит в комплект поставки □ Доступные аксессуары.

# NT 50/1 Tact Te L 1.148-411.0

**KÄRCHER**


	№ для заказа	Количество	Номин. диаметр	Длина	Ширина	Цена	Описание	
<b>Всасывающий шланг в сборе (система соединения с защелкой)</b>								
Всасывающий шланг	18	2.889-135.0	1 шт.	НД 35	4 м		Всасывающий шланг длиной 4 м, с новыми байонетным замком и защелкой.	<input checked="" type="checkbox"/>
	19	2.889-133.0	1 шт.	НД 35	2,5 м		Всасывающий шланг длиной 2,5 м, с новой защелкой, С 35.	<input type="checkbox"/>
	20	2.889-134.0	1 шт.	НД 35	2,5 м		Всасывающий шланг длиной 2,5 м, с новыми байонетным замком и защелкой.	<input type="checkbox"/>
Всасывающий шланг, электропроводный	21	2.889-136.0	1 шт.	НД 35	2,5 м		Электропроводный всасывающий шланг с новым байонетным замком и защелкой. Длина: 2,5 м.	<input type="checkbox"/>
Электропроводный всасывающий шланг	22	2.889-137.0	1 шт.	НД 35	4 м		Всасывающий шланг длиной 4 м, с новыми байонетным замком и защелкой. В электропроводном исполнении.	<input type="checkbox"/>
Всасывающий шланг, DN 40, 4 м	23	2.889-138.0	1 шт.	НД 40	4 м		Всасывающий шланг длиной 4 м, с новыми байонетным замком и защелкой.	<input type="checkbox"/>
Всасывающий шланг	24	2.889-139.0	1 шт.	НД 40	2,5 м		Всасывающий шланг с новым байонетным замком и защелкой. Длина: 2,5 м.	<input type="checkbox"/>
Всасывающий шланг, маслястойкий	25	2.889-140.0	1 шт.	НД 40	4 м		Маслястойкий всасывающий шланг с новым байонетным замком и защелкой. Длина: 4 м.	<input type="checkbox"/>
Всасывающий шланг, электропроводный	26	2.889-141.0	1 шт.	НД 40	4 м		Электропроводный всасывающий шланг длиной 4 м с новыми байонетным замком и защелкой.	<input type="checkbox"/>
	27	2.889-142.0	1 шт.	НД 40	2,5 м		Всасывающий шланг, электропроводный, с новым байонетным замком и защелкой. Длина 2,5 м.	<input type="checkbox"/>
<b>Муфта для присоединения электроинструментов, под защелку (электропроводная)</b>								
Муфта для подключения электроинструмента, электропроводная DN35	28	2.889-151.0	1 шт.	НД 35			Адаптер для подключения электроинструментов DN35 с резиновым креплением и регулировкой силы всасывания, новая система соединения с защелкой. Подходит для всех существующих электроинструментов.	<input checked="" type="checkbox"/>
<b>HEPA-фильтры (класс H)</b>								
Плоский складчатый фильтр Safety/HEPA	29	6.907-671.0	1 шт.				Плоский складчатый фильтр Safety/HEPA из полиэфирного волокнистого материала с ПТФЭ-покрытием. С красной этикеткой. Сертифицирован по классу H. Предназначен для сбора вредной для здоровья пыли, крупного мусора и жидкостей.	<input type="checkbox"/>
Плоский складчатый HEPA-фильтр NT 361, 561,611 (H)	30	6.904-242.0	1 шт.				Плоский HEPA-фильтр класса H (HEPA 13) – с включениями из стекловолна и увеличенной эффективностью фильтрации при уборке вредной для здоровья, в том числе канцерогенной пыли.	<input type="checkbox"/>
<b>Фильтр-мешки из нетканого материала (3-слойные)</b>								
Флисовые мешки	31	2.889-155.0	5 шт.				Фильтр-мешки из нетканого материала. Класс пыли - M.	<input type="checkbox"/>
<b>Резиновая насадка, скошенная под углом 45°</b>								
Угловая резиновая насадка, 45°	32	6.902-104.0	1 шт.	НД 35	220 мм		Маслостойкая резиновая насадка (DN 35), скошенная под углом 45°, позволяет очищать станки. Только для аппаратов NT.	<input type="checkbox"/>
	33	6.902-105.0	1 шт.	НД 40	220 мм		Маслостойкая резиновая насадка (DN 40), скошенная под углом 45°, позволяет очищать станки. Только для аппаратов NT.	<input type="checkbox"/>
<b>Металлические удлинительные трубки</b>								
Комплект удлинительных трубок, DN 35, 550 мм, хромированные	34	2.889-191.0	1 шт.	НД 35	550 мм		Комплект удлинительных трубок, DN 35, 2 шт. по 0,55 м, металлические, хромированные.	<input type="checkbox"/>
<b>Другое</b>								
Адаптер с новой защелки на прежнюю защелку DN 35	35	2.889-312.0					Адаптер для соединения шлангов новой системы принадлежностей для пылесосов влажной и сухой уборки с коленами или удлинительными шлангами прежней системы. Для номинального диаметра DN 35.	<input type="checkbox"/>

Входит в комплект поставки  Доступные аксессуары.



# NT 50/1 Tact Te L 1.148-411.0

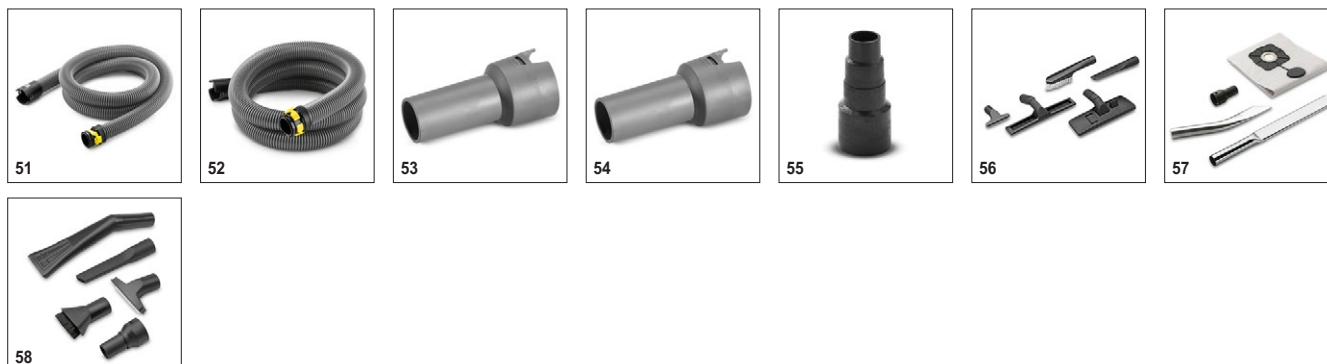
**KÄRCHER**


		№ для заказа	Количество	Номин. диаметр	Длина	Ширина	Цена	Описание	
Адаптер, электропроводный	36	5.031-436.0						Универсальный электропроводный адаптер для соединения прежних шлангов для пылесосов влажной и сухой уборки с номинальными диаметрами DN 35, DN 40 и DN 50 с новой системой принадлежностей для пылесосов влажной и сухой уборки Kärcher.	<input type="checkbox"/>
Насадка для удаления пыли при сверлении	37	2.679-000.0	1 шт.					Насадка для аккуратного высверливания отверстий без распространения пыли. Подходит для пылесосам сухой или влажной и сухой уборки Kärcher.	<input type="checkbox"/>
<b>Бумажные плоские складчатые фильтры</b>									
Плоский складчатый фильтр Dry	38	6.904-367.0	1 шт.					Плоский складчатый фильтр Dry из целлюлозного волокна с зеленой этикеткой. Пригоден для сбора крупного мусора и мелкой пыли классов L и M.	<input type="checkbox"/>
<b>Политетрафторэтиленовые плоские складчатые фильтры</b>									
Плоский складчатый фильтр Ultimate	39	6.907-455.0	1 шт.					Плоский складчатый фильтр Ultimate из полиэфирного волокнистого материала с ПТФЭ-покрытием. С черной этикеткой. Для сбора жидкостей, крупного мусора и мелкой пыли классов M и L в сложных условиях эксплуатации.	<input type="checkbox"/>
<b>Фильтр грубой очистки для влажной уборки</b>									
Фильтр для крупного мусора	40	6.904-287.0	1 шт.					Фильтр для крупного мусора из перфорированного металлического листа с уплотнением из пеноматериала пригоден для моделей NT 611 Eco K и KF, используемых для влажной уборки.	<input type="checkbox"/>
<b>Мембранный / матерчатый фильтр</b>									
Фильтр-свеча Wood	41	2.414-000.0						Фильтр-свеча Wood из текстильного материала с ПТФЭ-покрытием. С коричневой этикеткой. Для безопасного сбора больших объемов древесной и волокнистой пыли классов M и L.	<input type="checkbox"/>
Мембранный фильтр упакованный Kärcher	42	2.889-281.0							<input type="checkbox"/>
<b>Пластиковые мешки для гигиеничной утилизации</b>									
Пластиковые мешки для гигиеничной утилизации	43	2.889-158.0	10 шт.					Полиэтиленовый мешок для утилизации мусора без распространения пыли.	<input type="checkbox"/>
<b>Универсальная щетка</b>									
Универсальная щетка	44	6.900-425.0	1 шт.	НД 35	120 мм			Универсальная щетка с полимерной щетиной.	<input type="checkbox"/>
<b>Насадка для автомобиля</b>									
Насадка для автомобиля	45	6.906-108.0	1 шт.	НД 35		90 мм		Плоская изогнутая насадка для уборки в автомобиле, пластмассовая, рабочая ширина 90 мм. Только для аппаратов NT.	<input type="checkbox"/>
<b>Насадка для дорожного полотна</b>									
Насадка для дорожного полотна	46	4.130-029.0	1 шт.	НД 40		611 мм		Для уборки больших площадей аппаратом NT 50/1 Tact Te L.	<input type="checkbox"/>
<b>Комбинированная насадка (для сухой уборки)</b>									
Комбинированная насадка для сухой уборки	47	6.906-511.0	1 шт.	НД 35		270 мм		Пластмассовая переключаемая комбинированная насадка (272 мм). С подошвой из нержавеющей стали, нителюдьемником 6.905-417.0 и разъемом DN 35.	<input type="checkbox"/>
<b>Насадка-кисть</b>									
Насадка-кисть	48	6.903-862.0	1 шт.	НД 35		70 мм		Поворотная насадка-кисть (DN 35) с натуральной щетиной размерами 70x45 мм. Только для аппаратов CV и NT.	<input type="checkbox"/>
<b>Ремонтный комплект</b>									
Ремонтный комплект, DN 35	49	2.889-149.0	1 шт.	НД 35				Ремонтный комплект, DN 35, для новой системы фиксации защелкой.	<input type="checkbox"/>
Ремонтный комплект, DN 40	50	2.889-150.0	1 шт.	НД 40				Ремонтный комплект, DN 40, для новой системы фиксации защелкой.	<input type="checkbox"/>

■ Входит в комплект поставки    □ Доступные аксессуары.

# NT 50/1 Tact Te L 1.148-411.0

**KÄRCHER**



		№ для заказа	Количество	Номин. диаметр	Длина	Ширина	Цена	Описание	
<b>Удлинительный шланг (система соединения с защелкой)</b>									
Удлинительный шланг	51	2.889-145.0	1 шт.	НД 35	2,5 м			Удлинительный шланг, DN 35, для новой системы фиксации защелкой. Длина: 2,5 м.	<input type="checkbox"/>
	52	2.889-146.0	1 шт.	НД 40	2,5 м			Удлинительный шланг, DN 40, для новой системы фиксации защелкой. Длина: 2,5 м.	<input type="checkbox"/>
<b>Соединительная муфта C-DN (защелка на конус), электропроводная</b>									
Адаптер с защелки DN 35 на конус DN 35	53	5.407-005.0						Адаптер для системы с защелкой DN 35, для присоединения удлинительных трубок и малых насадок с конусом DN 35. Прекрасно подходит для уборки в салоне автомобиля, в т. ч. без использования дополнительных насадок.	<input type="checkbox"/>
Адаптер с защелки DN 40 на конус DN 35	54	5.407-006.0						Для присоединения малых насадок и удлинительных трубок с конусом DN 35: адаптер для системы с защелкой DN 40. Идеальное решение для уборки в салоне автомобиля, которое может использоваться даже без дополнительных насадок.	<input type="checkbox"/>
<b>Муфта для присоединения электроинструментов, резьбовая</b>									
Резьбовая муфта для присоединения электроинструментов, DN 35	55	5.453-016.0	1 шт.	НД 35				Пластмассовая 3-ступенчатая соединительная муфта с инструкцией по монтажу, подгоняемая под размер от DN 26 до DN 36. Привинчивается к предназначенным для профессиональных пылесосов всасывающим шлангам DN 35.	<input type="checkbox"/>
<b>Комплекты принадлежностей для разных областей применения</b>									
Универсальный комплект профессионального назначения	56	2.637-595.0		НД 35				Комплект принадлежностей для пылесосов влажной и сухой уборки Kärcher. Прекрасно подходит для ремесленных предприятий.	<input type="checkbox"/>
Комплект для чистки отопительных котлов	57	2.638-852.0		НД 35				Комплект принадлежностей для чистки отопительных котлов, печей, работающих на жидком топливе, и т. д.	<input type="checkbox"/>
Комплект для автомобиля, C-DN 35	58	2.862-166.0		НД 35				Специализированный комплект принадлежностей размера DN 35 для уборки в салоне и багажнике автомобиля.	<input type="checkbox"/>

■ Входит в комплект поставки    □ Доступные аксессуары.